

ESECUZIONE
ANTIDIFLAGRANTE



II 2 GD Ex d IIC T6 Ex tD A21 - IP 65 ETH12...
II 2 G Ex d IIC - IIB+H2 T4 Gb - IP 6x ETH20...

EX
CODE

CERTIFICAZIONE



INERIS 02 ATEX 074 ETH-12...
ISSEP 11 ATEX 040X ETH-20...

CERTIFICATE

DIRETTIVA

94/9/CE

DIRECTIVE

NORME

EN 60079-0 - EN 60079-1 - EN60079-31 - EN 61241-0

STANDARDS

INSTALLAZIONE (secondo le EN 60079.10 - EN 60079.14)

zona 1 - 2 - 21 - 22

(according to EN 60079.10 - EN 60079.14) INSTALLATION

CARATTERISTICHE

I segnalatori acustici serie ETH sono indicati per applicazioni in cui è necessario l'utilizzo di una suoneria di segnalazione e/o allarme, in zone ove sia presente una potenziale atmosfera esplosiva. I suoni selezionabili sono cinque (BITONALE - YELP - WAIL - INTERMITTENTE - NOTA FISSA), oppure unico (BITONALE).

COSTRUZIONE

Corpo e coperchio in lega di alluminio.
Viti in acciaio inox.
Verniciatura epossidica Ral 7000.

ACCESSORI A RICHIESTA

Altre verniciature.



FEATURES

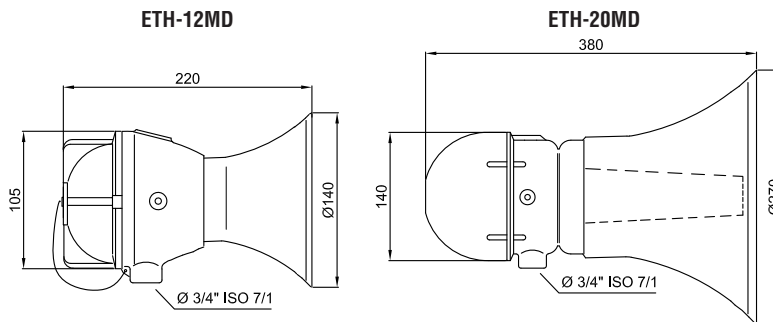
ETH series acoustic signals are recommended when it is necessary the use of a signalling bell and/or alarm, in areas with potentially explosive atmosphere. The sounds to select are five (BI-TONE - YELP - WAIL - INTERMITTENT - FIXED NOTE), or single (BI-TONE).

CONSTRUCTION

Body and cover in copper-free aluminium alloy.
Stainless steel screws.
Ral 7000 epoxy coating.

ACCESSORIES UPON REQUEST

Other colours.



Codice Code	Suoni selezionabili Selected sounds	Alimentazione Supply	Watt Watt	Livello sonoro Sound level		Peso Weight Kg	Prezzo Price
				Hz	Db/m		
ETH-12MD/12/5T	5	12 - 24 V ac/dc	4 W	440 - 1600	102	1,5	
ETH-12MD/48/5T	5	48 V ac	4 W	440 - 1600	102	1,5	
ETH-12MD/110VCA	5	115 V ac	4 W	440 - 1600	106	1,5	
ETH-12MD/230VCA	5	230 V ac	4 W	440 - 1600	106	1,5	
ETH-20MD/12/5T	5	12 - 24 V ac/dc	19 W	440 - 900	105	3,7	
ETH-20MD/110VCA	5	115 V ac	16 W	440 - 900	110	3,7	
ETH-20MD/230VCA	5	230 V ac	16 W	440 - 900	110	3,7	