

ESECUZIONE
ANTIDEFAGRANTE

CE 0722 II 2 GD Ex d IIC Gb Ex tb IIIC Db IP66
 CE 0722 II 2 GD Ex d IIC T6, T5 Gb Ex tb IIIC T85°C, T100°C Db IP66
 CE 0722 II 2(1) GD Ex d [ia Ga] IIC T6, T5 Gb Ex tb [ia Da] IIIC T85°C, T100°C Db IP66

EX
CODE

CERTIFICAZIONE



CESI 01 ATEX 034U (custodia vuota - component)
 CESI 01 ATEX 035 (custodia portamorsetti - terminal box)
 CESI 01 ATEX 036 (unità di controllo, comando e segnalazione - control command and signalling units)
 CESI 03 ATEX 174 (unità di interfaccia - interface units)

CERTIFICATE



(IECEx TSA 06.0012 - GOST R - BRAZILIAN)

DIRETTIVA

94/9/CE

DIRECTIVE

NORME

EN 60079-0 - EN 60079-1 - EN 60079-31 - EN 60439-1 - EN 60079-11 - EN 60079-26 - EN 60529

STANDARDS

INSTALLAZIONE (secondo le EN 60079.14)

zona 1 - 2 - 21 - 22

(according to EN 60079.14) INSTALLATION

CARATTERISTICHE

Le custodie della serie GUB sono provviste di coperchio a vite e vengono impiegate sia come scatole di derivazione con/senza morsetti, sia per l'installazione di altri apparati elettrici quali fusibili, relè, sezionatori, teleruttori, trasformatori, reattori, ecc.. Possono essere forate e filettate sulle pareti su specifica del cliente. Come da normativa vigente, le forature possono essere eseguite esclusivamente da Cortem.

COSTRUZIONE

Corpo e coperchio in lega di alluminio a basso contenuto di rame.
 Viti di terra interne/esterne in acciaio inox.
 Piedini per il fissaggio.
 Verniciatura epossidica.
 Guarnizione in neoprene.

ACCESSORI A RICHIESTA

Telaio interno.
 Verniciatura interna anticondensa.
 Valvola di sfiato e drenaggio.

FEATURES

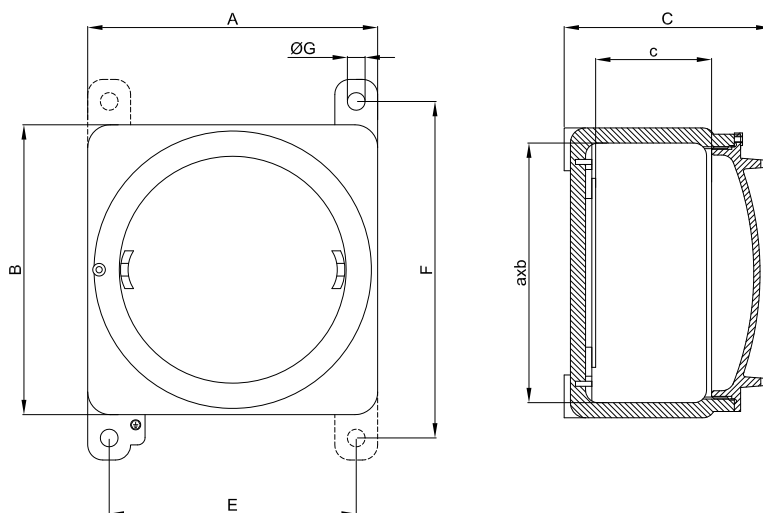
GUB series junction boxes have a screw cover and are used either as junction boxes with/without terminals or for installation of electrical equipment such as fuses, relays, disconnectors, remote control switches, transformers, ballast etc... Body and cover can be drilled and threaded according to customers' specification. In accordance with rules, Cortem only can perform the drilling.

CONSTRUCTION

Body and cover in low copper content aluminium alloy.
 Internal/external stainless steel earth screws.
 Fixing lugs.
 Epoxy coating.
 Neoprene gasket.

ACCESSORIES UPON REQUEST

Mounting plate.
 Internal anti-condensation coating.
 Breather and drain valve.



Codice Code	Dim. esterne Outside dimensions			Dim. interne Inside dimensions			Fissaggio Fixing			Peso Weight Kg	Prezzo Price
	A	B	C	a	b	c	E	F	ØG		
GUB	120	120	116	96	96	60	100	145	9	1,91	
GUB-S	120	120	145	96	96	93	100	145	9	2,10	
GUB-0	150	150	130	126	126	68	126	174	10	2,52	
GUB-01	174	174	140	146	146	78	150	195	10	3,90	
GUB-02	230	230	165	204	204	92	196	267	14	6,83	
GUB-03	276	276	217	250	250	135	236	316	14	11,92	
GUB-04	430	430	290	398	398	158	390	480	14	29,36	
GUB-05	520	520	327	480	480	164	480	570	14	55,00	