

ESECUZIONE
ANTIDEFAGRANTE

CE 0722 II 2(1) GD Ex d [ia] IIB Ex tD A21 T5/T6 IP 65/66/67

CE 0722 I M2 - Ex d I Mb

CE 0722 II 2GD Ex d IIB+H₂ T6, T5, T4 Gb Ex tb IIIC T85°C, T100°C, T135°C Db IP66/67CE 0722 II 2(1)GD Ex d [ia Ga] IIB+H₂ T6, T5 Gb Ex tb [ia Da] IIIC T85°C, T100°C Db IP66/67EX
CODE

CERTIFICAZIONE



CESI 00 ATEX 036U (custodia vuota - component)

CESI 01 ATEX 026 (custodia portamorsetti - terminal box)

CESI 01 ATEX 027 (unità di controllo, comando e segnalazione - control, command and signalling units)

CESI 02 ATEX 073 (unità di interfaccia - interface units)

CESI 03 ATEX 015 (custodia con scaricatori - unit with dischargers)

(IECEx TSA 06.0011 - GOST R - BRAZILIAN)

CERTIFICATE



DIRETTIVA

94/9/CE

DIRECTIVE

NORME

EN 60079-0 - EN 60079-1 - EN 60079-31 - EN 60079-11 - EN 60079-26 - EN60529 - EN 60439-1

STANDARDS

INSTALLAZIONE (secondo le EN 60079.14)

zona 1 - 2 - 21 - 22

(according to EN 60079.14) INSTALLATION

CARATTERISTICHE

Le custodie in acciaio inossidabile della serie EJBX hanno caratteristiche meccaniche totalmente superiori alle rispettive in alluminio. Vengono impiegate sia come cassette di derivazione con/senza morsetti, sia per l'installazione di altri apparati elettrici quali interruttori, segnalatori, sezionatori, teleruttori, trasformatori, reattori, ecc.. e sono particolarmente adatte per essere installate in ambienti molto aggressivi, processi chimici, salsedine... etc. Le cassette possono essere forate e filettate sia sul corpo che sul coperchio su specifiche del cliente.

Come da normativa vigente, le forature possono essere eseguite esclusivamente da Cortem.

COSTRUZIONE

Corpo e coperchio in acciaio inox AISI 316L.

Viti di terra interna/esterna.

Viti di chiusura coperchio in acciaio inox.

Cerniere in acciaio inox comprensive di staffe di fissaggio di fusione.

Guarnizione in silicone.

ACCESSORI A RICHIESTA

Telaio interno.

Valvola di sfiato e drenaggio.

FEATURES

EJBX series junction boxes in stainless steel have mechanical features superior than those in aluminium. They are used either as junction boxes with/without terminals or for installation of electrical equipment such as circuit breakers, signals, remote control switches, transformers, etc...

They are suitable for chemically aggressive and extreme environments as marine one. Body and cover can be drilled and threaded according to customers' specification.

In accordance with rules, Cortem only can perform the drilling.

CONSTRUCTION

Body and cover in AISI 316L stainless steel.

Internal/external earth screws.

Stainless steel cover bolts.

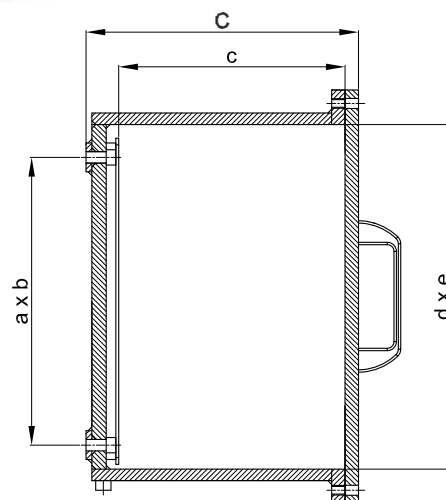
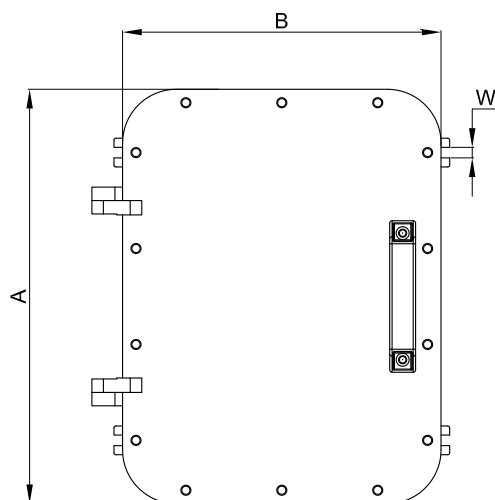
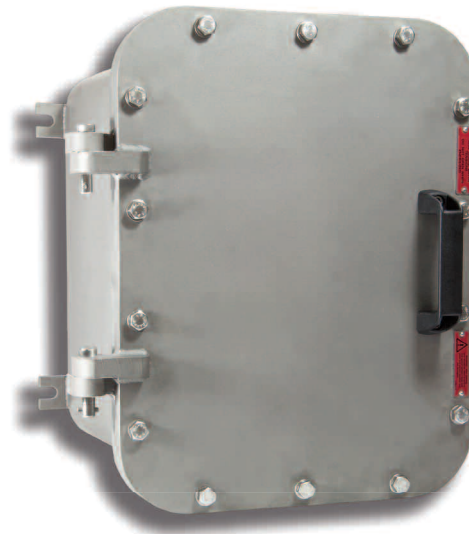
Stainless steel hinges with mounting straps included.

Silicon gasket.

ACCESSORIES UPON REQUEST

Mounting plate.

Drain and breather valve.



Codice Code	Dim. esterne Outside dimensions			Dim. interne Inside dimensions			Fissaggio con staffe Fixing with brackets			Peso Weight Kg	Prezzo Price
	A	B	C	d	e	c	a	b	W		
EJBX-1	312	212	201	240	140	155	180	210	11	33	
EJBX-2	432	232	201	360	160	155	300	230	11	46	
EJBX-3	372	292	261	300	220	215	240	290	11	56	
EJBX-3B	372	292	201	300	220	155	240	290	11	50	
EJBX-4	432	332	284	360	260	235	300	330	11	73	
EJBX-4B	432	332	214	360	260	165	300	330	11	65	
EJBX-45	562	382	284	490	310	232	440	390	11	100	
EJBX-45B	562	382	234	490	310	188	440	390	11	95	
EJBX-5	632	432	324	560	360	275	500	430	11	130	
EJBX-5B	632	432	254	560	360	205	500	430	11	117	
EJBX-55	710	510	318	610	410	255	560	540	20	150	
EJBX-55B	710	510	218	610	410	155	560	540	20	170	
EJBX-6	860	640	409	760	540	345	680	680	20	268	
EJBX-6B	860	640	309	760	540	245	680	680	20	242	
EJBX-7	1000	700	338	900	600	275	820	740	20	282	