

ESECUZIONE
ANTIDEFAGRANTECE 0722 Ex II 2GD Ex d IIC Ex tD A21 IP 66/67
CE 0722 Ex II 2GD Ex e IIC Ex tD A21 IP 66/67EX
CODE

CERTIFICAZIONE



CESI 02 ATEX 049 (Elfit)

CERTIFICATE



IECEX



(GOST R)

DIRETTIVA

94/9/CE

DIRECTIVE

NORME

EN 60079-0 - EN 60079-1 - EN 60079-7 - EN 60079-31

STANDARDS

INSTALLAZIONE (secondo le EN 60079.14)

zona 1 - 2 - 21 - 22

(according to EN 60079.14) INSTALLATION

CARATTERISTICHE

I tappi della serie PLG vengono utilizzati per la chiusura di ingressi inutilizzati e sono costruiti con testa esagonale incassata per garantire la possibilità di apertura solo con attrezzi appositi.

FEATURES

PLG series plugs are used to close the unused entries. They have an hexagonal head so that they can be opened with proper tools only.

COSTRUZIONE

Con esagono incassato per tappi con filettatura conica, con esagono esterno per tappi con filettatura cilindrica.

CONSTRUCTION

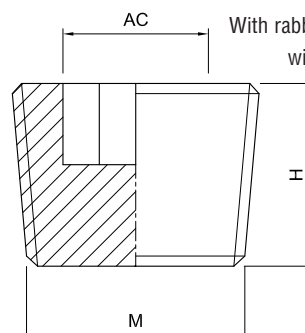
With rabbeted hexagon for plugs with conical thread, with external hexagon for plug with cylindrical thread.

ACCESSORI A RICHIESTA

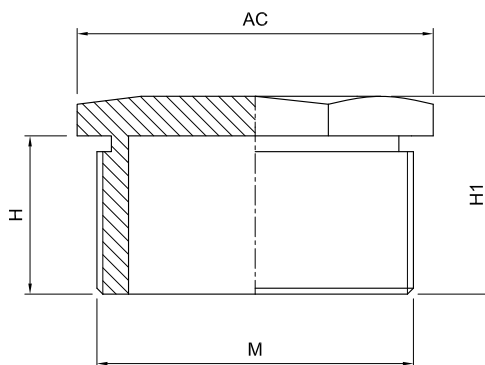
Altre filettature.
Atri materiali.

ACCESSORIES UPON REQUEST

Other threads.
Other materials.



Codice Code	Filettatura ISO 7/1 ISO 7/1 thread M	Dimensioni Dimensions		Materiale Material	Peso Weight Kg	Prezzo Price
		AC	H			
PLG02G	1/4"	8	23	Acciaio zincato - Galvanized steel	0,023	
PLG01G	3/8"	8	14	Acciaio zincato - Galvanized steel	0,015	
PLG1G	1/2"	13	18	Acciaio zincato - Galvanized steel	0,037	
PLG2G	3/4"	17	18	Acciaio zincato - Galvanized steel	0,056	
PLG3G	1"	19	24	Acciaio zincato - Galvanized steel	0,095	
PLG4A	1 1/4"	24	24	Alluminio - Aluminium	0,058	
PLG5A	1 1/2"	35	24	Alluminio - Aluminium	0,065	
PLG6A	2"	36	24	Alluminio - Aluminium	0,110	
PLG7A	2 1/2"	50	30	Alluminio - Aluminium	0,172	
PLG8A	3"	50	30	Alluminio - Aluminium	0,223	
PLG10A	4"	85	30	Alluminio - Aluminium	0,480	
PLG12A	5"	102	32	Alluminio - Aluminium	0,730	
PLG14A	6"	119	32	Alluminio - Aluminium	1,00	



Codice Code	Filettatura Thread M	AC	Dimensioni Dimensions		Materiale Material	Peso Weight Kg	Prezzo Price
			H	H1			
PLG02C..	1/4" UNI ISO 228	17	16	21	A richiesta / on request	0,014	
PLG01C..	3/8" UNI ISO 228	22	16	21	A richiesta / on request	0,024	
PLG1C..	1/2" UNI ISO 228	25	20	25	A richiesta / on request	0,034	
PLG2C..	3/4" UNI ISO 228	32	20	25	A richiesta / on request	0,054	
PLG3C..	1" UNI ISO 228	38	24	29	A richiesta / on request	0,124	
PLG4C..	1 1/4" UNI ISO 228	45	24	29	A richiesta / on request	0,061	
PLG5C..	1 1/2" UNI ISO 228	55	24	29	A richiesta / on request	0,063	
PLG6C..	2" UNI ISO 228	65	24	29	A richiesta / on request	0,109	
PLG7C..	2 1/2" UNI ISO 228	85	24	29	A richiesta / on request	0,169	
PLG8C..	3" UNI ISO 228	100	24	29	A richiesta / on request	0,242	
PLG10C..	4" UNI ISO 228	120	24	29	A richiesta / on request	0,489	
PLG01I..	M16 ISOMETRICA	20	16	21	A richiesta / on request	0,014	
PLG1I..	M20 ISOMETRICA	24	16	21	A richiesta / on request	0,024	
PLG2I..	M25 ISOMETRICA	30	16	21	A richiesta / on request	0,034	
PLG3I..	M32 ISOMETRICA	36	16	21	A richiesta / on request	0,054	
PLG4I..	M40 ISOMETRICA	46	16	21	A richiesta / on request	0,124	
PLG5I..	M50 ISOMETRICA	55	16	21	A richiesta / on request	0,061	
PLG6I..	M63 ISOMETRICA	70	18	23	A richiesta / on request	0,063	
PLG7I..	M75 ISOMETRICA	85	18	23	A richiesta / on request	0,109	

Note:

Materiale	Esempio codice	Material	Code example
Acciaio AVP	PLG3CG	AVP Steel	PLG3CG
Ottone	PLG3CB	Brass	PLG3CB
AISI316L	PLG3CS	AISI316L	PLG3CS
Alluminio	PLG3CA	Aluminium	PLG3CA

ESECUZIONE
ANTIDEFAGRANTE

CE 0722 II 2GD Ex e IIC Ex tD A21 IP 66/67

EX
CODE

CERTIFICAZIONE



CESI 03 ATEX 305X (Elfit)

CERTIFICATE



IECEx



(GOST R)

DIRETTIVA

94/9/CE

DIRECTIVE

NORME

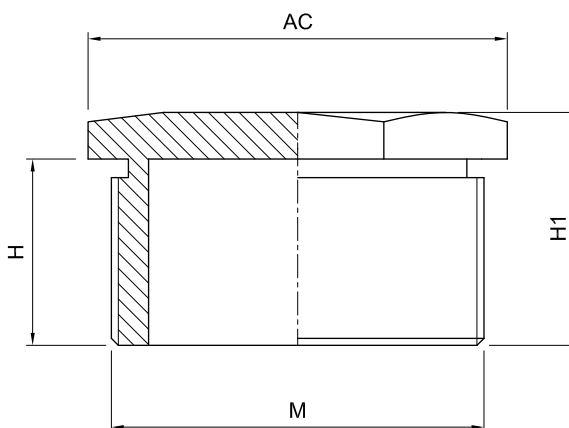
EN 60079-0 - EN 60079-7 - EN 61241-0 - EN 61241-1

STANDARDS

INSTALLAZIONE (secondo le EN 60079.14)

zona 1 - 2 - 21 - 22

(according to EN 60079.14) INSTALLATION



Codice Code	Filettatura ISO ISO Thread M	Dimensioni Dimensions			Materiale Material	Peso Weight Kg	Prezzo Price
		AC	H	H1			
PLG02IXEP	12	15	10	15	Poliammide / polyamide	0,002	
PLG01IXEP	16	19	12	16	Poliammide / polyamide	0,003	
PLG1IXEP	20	23	15	21	Poliammide / polyamide	0,005	
PLG2IXEP	25	28	15	21	Poliammide / polyamide	0,007	
PLG3IXEP	32	36	15	23	Poliammide / polyamide	0,012	
PLG4IXEP	40	46	18	26	Poliammide / polyamide	0,024	
PLG5IXEP	50	55	18	27	Poliammide / polyamide	0,035	
PLG6IXEP	63	69	18	28	Poliammide / polyamide	0,051	